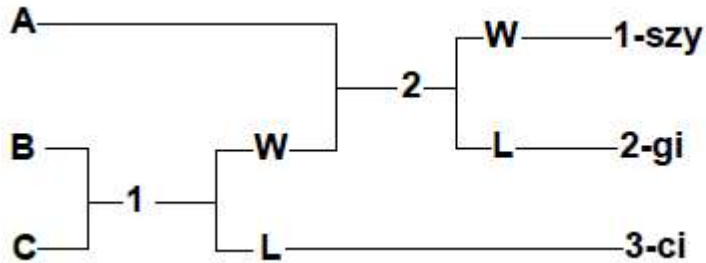


## DODATEK IV: Systemy gier

### 1. Tabele i diagramy formatu zawodów

#### 1.1. System „Knockout”

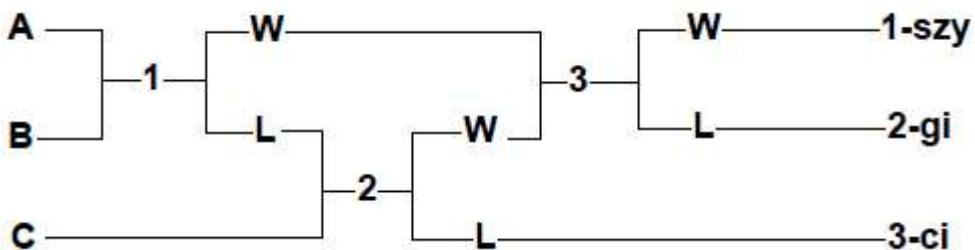
1.1.1. Finałowe serie z 1 Grupy **2 gry**



A = 1-szy w grupie  
B = 2-gi w grupie  
C = 3-ci w grupie  
W = zwycięzca  
L = przegrany

gra 1 = Półfinał  
gra 2 = Wielki finał

1.1.2 Finałowe Serie z 1 Grupy **3 gry**

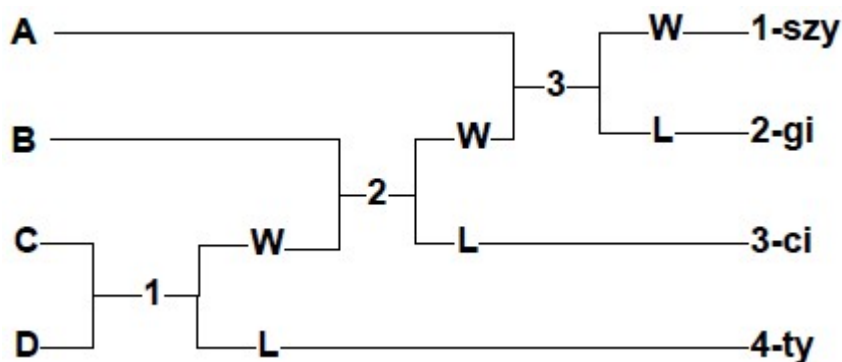


A = 1-szy w grupie  
B = 2-gi w grupie  
C = 3-ci w grupie  
W = zwycięzca  
L = przegrany

gra 1 = Półfinał  
gra 2 = Mniejszy finał  
gra 3 = Wielki finał

1.1.3 Finałowe Serie z 1 grupy

3 gry

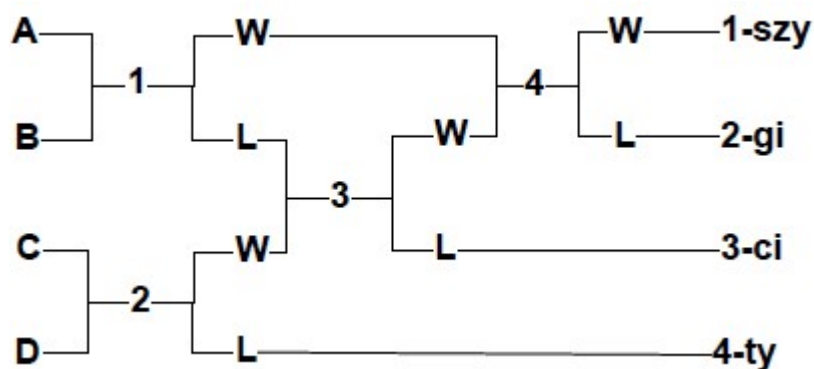


A = 1-szy w grupie  
 B = 2-gi w grupie  
 C = 3-ci w grupie  
 D = 4-ty w grupie  
 W = zwycięzca  
 L = przegrany

gra 1 = Półfinał  
 gra 2 = Mniejszy finał  
 gra 3 = Wielki finał

1.1.4 Finałowe Serie z 2 grup

4 gry

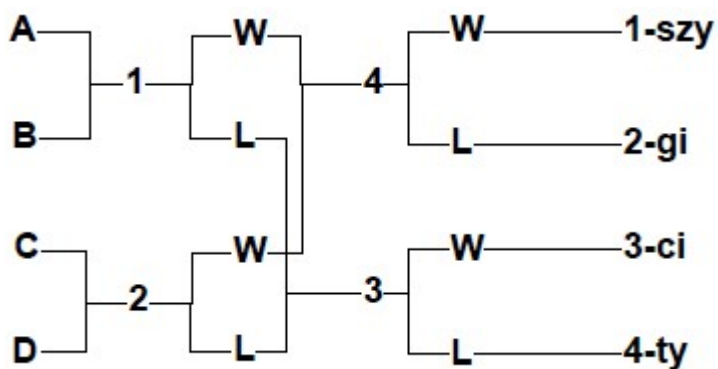


A = 1-szy w grupie A  
 B = 1-szy w grupie B  
 C = 2-gi w grupie A  
 D = 2-gi w grupie B  
 W = zwycięzca  
 L = przegrany

gra 1 = Półfinał  
 gra 2 = Półfinał  
 gra 3 = Mniejszy finał  
 gra 4 = Wielki finał

1.1.5 Finałowe Serie z 2 grup

4 gry

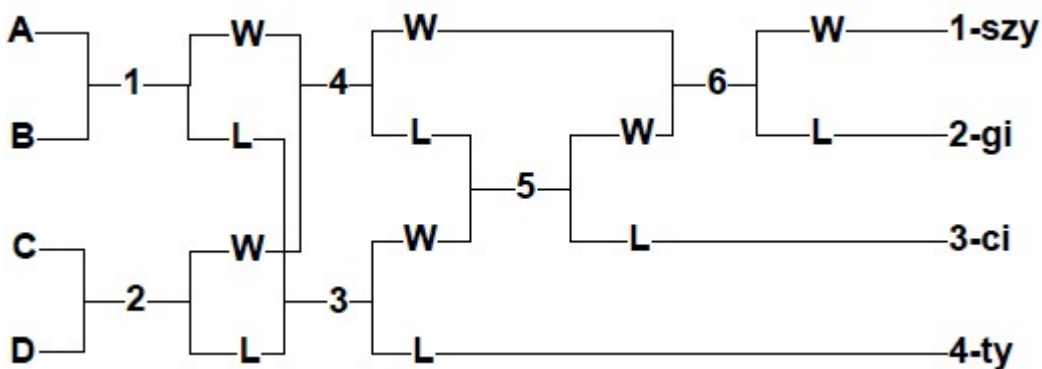


A = 1-szy w grupie A  
 B = 2-gi w grupie B  
 C = 1-szy w grupie B  
 D = 2-gi w grupie A  
 W = zwycięzca  
 L = przegrany

gry 1, 2 = Półfinały  
 gra 3 = Gra o miejsca 3 i 4  
 gra 4 = Wielki finał

1.1.6 Finałowe Serie z 4 grup

6 gier

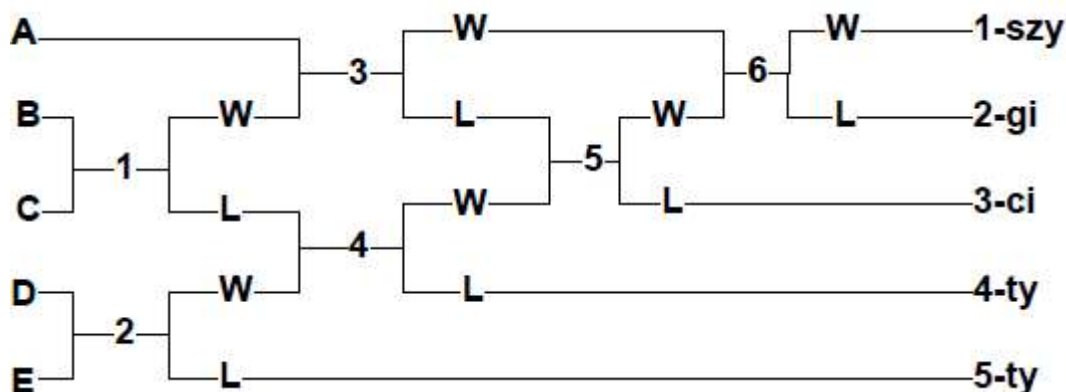


A = 1-szy w grupie A  
 B = 1-szy w grupie B  
 C = 1-szy w grupie C  
 D = 1-szy w grupie D  
 W = zwycięzca  
 L = przegrany

gry 1, 2 = Wstępny półfinał  
 gra 3 = Mniejszy półfinał  
 gra 4 = Główny półfinał  
 gra 5 = Mniejszy finał  
 gra 6 = Wielki finał

1.1.7. Finałowe Serie z 1 grup

6 gier

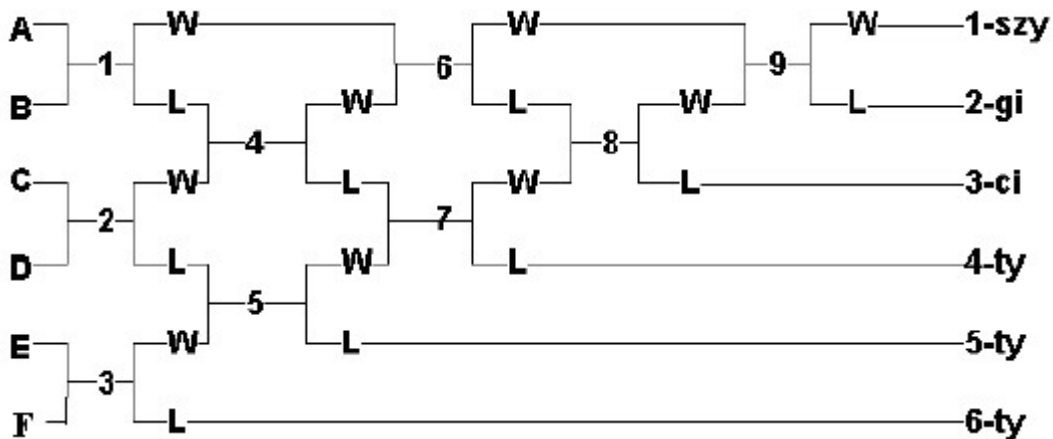


A = 1-szy w grupie  
 B = 2-gi w grupie  
 C = 3-ci w grupie  
 D = 4-ty w grupie  
 W = zwycięzca  
 L = przegrany

gra 1 = Większy ćwierćfinał  
 gra 2 = mniejszy ćwierćfinał  
 gra 3 = Główny półfinał  
 gra 4 = Mniejszy półfinał  
 gra 5 = Mniejszy finał  
 gra 6 = Wielki finał

1.1.8. Finałowe Serie z 2 grup

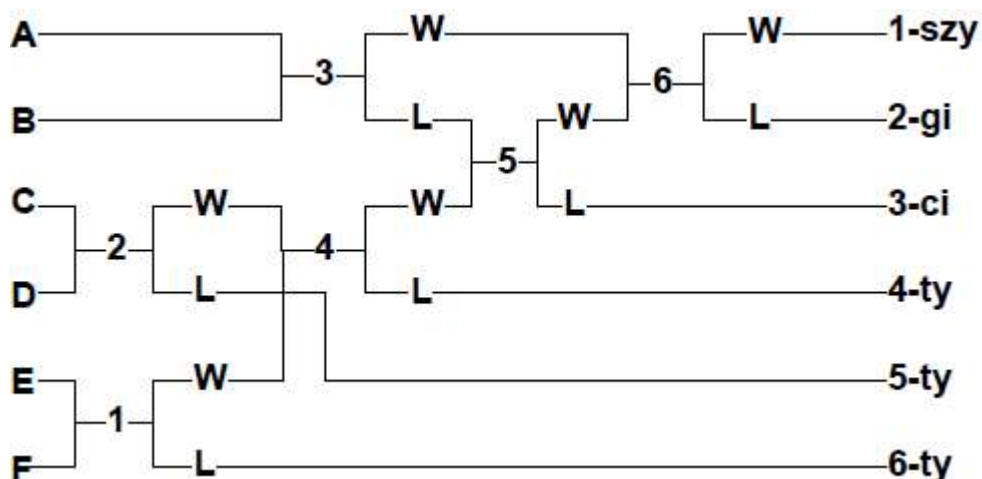
9 gier



A = 1-szy w grupie A  
 B = 1-szy w grupie B  
 C = 2-gi w grupie A  
 D = 2-gi w grupie B  
 E = 3-ci w grupie A  
 F = 3-ci w grupie B  
 W = Zwycięzca  
 L = Przegrany

gry 1, 2, 3 = Runda 1  
 gry 4, 5 = Ćwierćfinały  
 gra 6 = Większy półfinał  
 gra 7 = Mniejszy półfinał  
 gra 8 = Mniejszy finał  
 gra 9 = Wielki finał

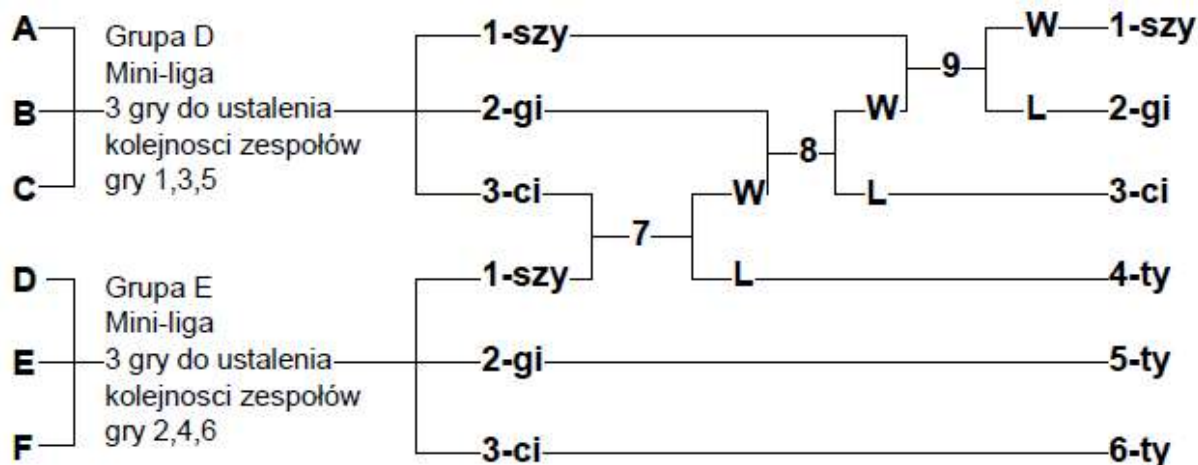
1.1.9. Finałowe Serie z 2 grup **6 gier**



A = 1-szy w grupie A  
 B = 1-szy w grupie B  
 C = 2-gi w grupie A  
 D = 2-gi w grupie B  
 E = 3-ci w grupie A  
 F = 3-ci w grupie B  
 W = Zwycięzca  
 L = Przegrany

gry 1-2 = Ćwierćfinały  
 gra 3 = Większy półfinał  
 gra 4 = Mniejszy półfinał  
 gra 5 = Mniejszy finał  
 gra 6 = Wielki finał

1.1.10. Finałowe Serie z 3 grup **9 gier**

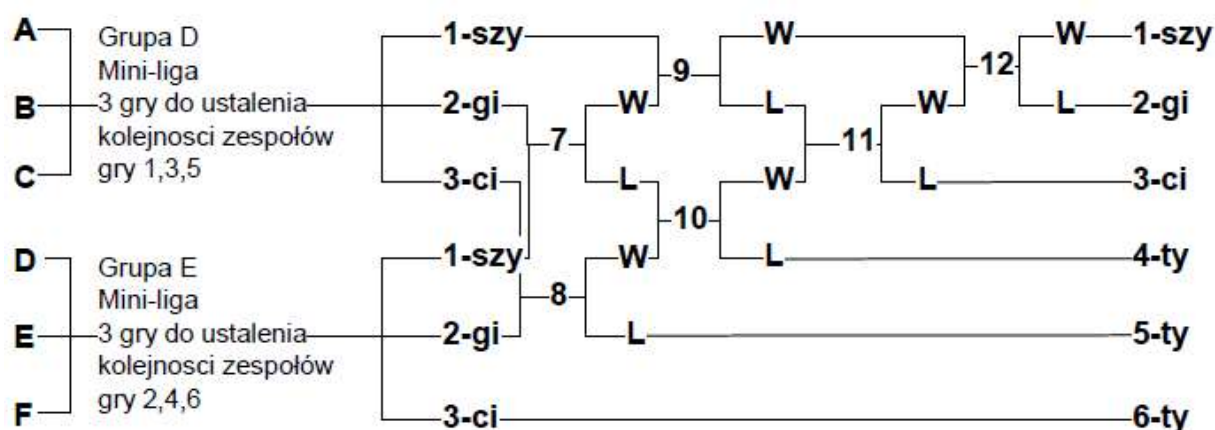


A = 1-szy w grupie A  
 B = 1-szy w grupie B  
 C = 1-szy w grupie C  
 D = 2-gi w grupie A  
 E = 2-gi w grupie B  
 F = 2-gi w grupie C  
 W = Zwycięzca  
 L = Przegrany

gra 1-6 = Pierwsza runda  
 gra 7 = Półfinał  
 gra 8 = Mniejszy finał  
 gra 9 = Wielki finał

1.1.11. Finałowe Serie z 3 grup

12 gier

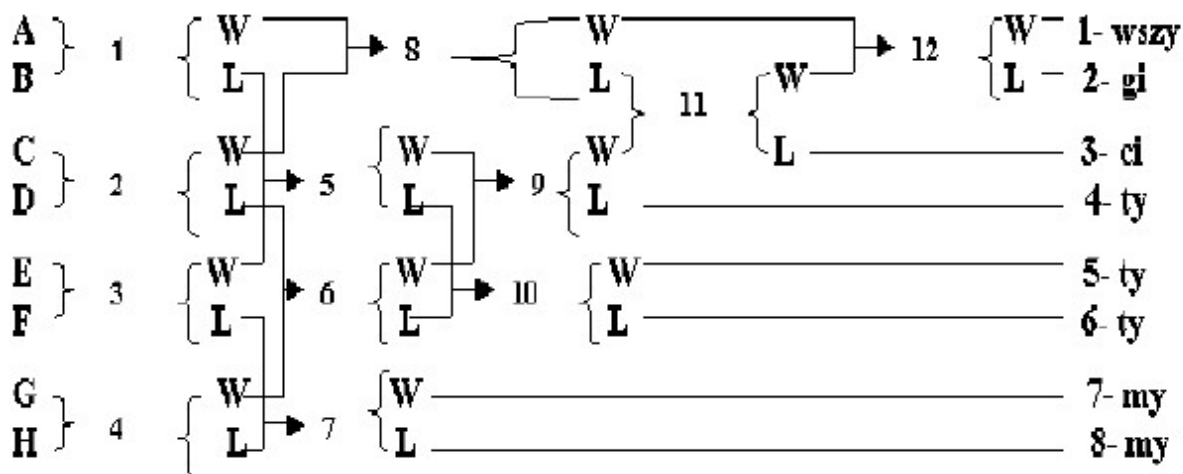


A = 1-szy w grupie A  
 B = 1-szy w grupie B  
 C = 1-szy w grupie C  
 D = 2-gi w grupie A  
 E = 2-gi w grupie B  
 F = 2-gi w grupie C  
 W = Zwycięzca  
 L = Przegrany

gry 1/6 = Pierwsza runda  
 gry 7/8 = Ćwierćfinał  
 gra 9 = Główny półfinał  
 gra 10 = Mniejszy półfinał  
 gra 11 = Mniejszy finał  
 gra 12 = Wielki finał

1.1.12. Finałowe serie z 4 grup

12 gier

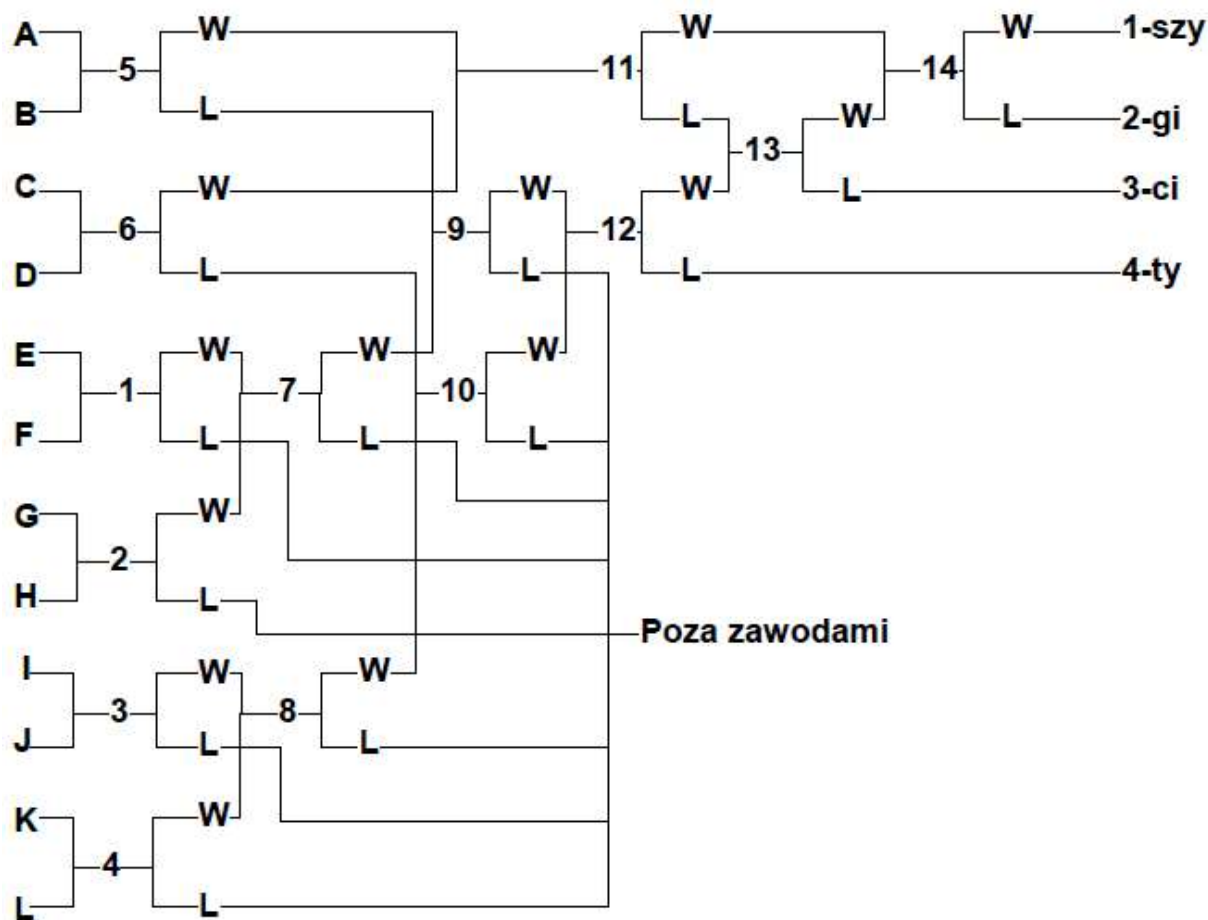


A = 1- wszy w grupie A  
 B = 1- wszy w grupie B  
 C = 1- wszy w grupie C  
 D = 1- wszy w grupie D  
 E = 2- gi w grupie A  
 F = 2- gi w grupie B  
 G = 2- gi w grupie C  
 H = 2- gi w grupie D  
 W = Zwycięzca  
 L = Przegrany

gry 1-4 = Pierwsza runda  
 gry 5-6 = Ćwierćfinał  
 gra 7 = Gra o miejsca 7-8  
 gra 8 = Większy półfinał  
 gra 9 = Mniejszy półfinał  
 gra 10 = Gra o miejsca 5-6  
 gra 11 = Mały finał  
 gra 12 = Wielki finał

1.1.13. Finałowe Serie z 4 grup

14 gier



A = 1-szy w grupie A  
 B = 1-sza w grupie B  
 C = 1-szy w grupie C  
 D = 1-szy w grupie D  
 E = 2-gi w grupie A  
 F = 2-gi w grupie B  
 G = 2-gi w grupie C  
 H = 2-gi w grupie D  
 W = Zwycięzca  
 L = Przegrany

gra 1-4 = Pierwsza runda  
 gra 5/6 = Ćwierćfinały  
 gra 7 = Większy półfinał  
 gra 8 = Mniejszy półfinał  
 gra 9 = Mniejszy finał  
 gra 10 = Wielki finał

## 2. „Pool system”

### 2.1. Dla 9 zespołów:

#### 2.1.1. PIERWSZA RUNDA (runda eliminacyjna)

3 grupy po 3 zespoły

Grupa A	Grupa B	Grupa C
A1	B1	C1
A2	B2	C2
A3	B3	C3

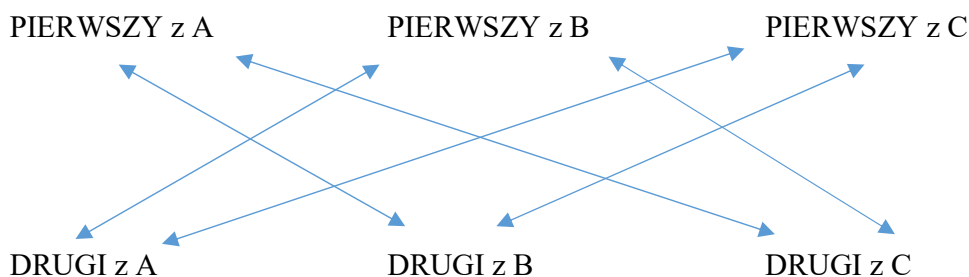
Zespoły we wszystkich grupach grają w systemie każdy z każdym.

Pierwszy i drugi zespół z każdej grupy grają w rundzie 2 (Półfinał) o miejsca 1-6.

Trzecie zespoły grają o miejsca 7,8 i 9.

#### 2.1.2. DRUGA RUNDA

Pierwsze zespoły z każdej grupy grają przeciwko drugim zespołom z innych grup.



Wyniki 2-giej rundy wchodzą do rozkładu. Punkty są przyznawane tak, jak pokazano w formacie wyników zawodów ICF.

#### 2.1.3. TRZECIA RUNDA

Finał : Pierwszy w rozkładzie przeciwko drugiemu w rozkładzie

Miejsce 3 : Trzeci w rozkładzie przeciwko czwartemu w rozkładzie

Miejsce 5 : Piąty w rozkładzie przeciwko szóstemu w rozkładzie

### 2.2. Dla 12-tu zespołów

#### 2.2.1. PIERWSZA RUNDA (runda eliminacyjna)

3 grupy po 4 zespoły

Grupa A	Grupa B	Grupa C
A1	B1	C1
A2	B2	C2
A3	B3	C3
A4	B4	C4

Zespoły we wszystkich grupach grają w systemie każdy z każdym.

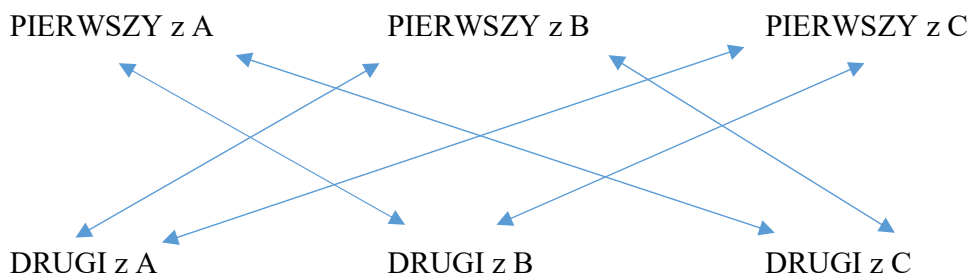
Pierwsze i drugie zespoły z każdej grupy grają w rundzie 2 w grupie „D”.

Trzecie i czwarte zespoły z każdej grupy grają w rundzie 2 w grupie „E”.

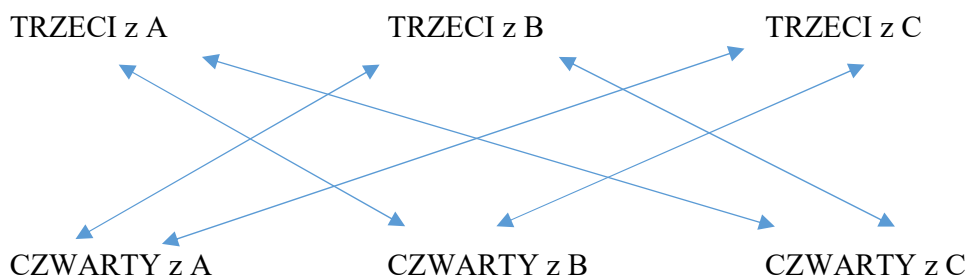


### 2.2.2 DRUGA RUNDA

Grupa „D”. Pierwsze zespoły z każdej grupy grają przeciwko drugim zespołom z innych grup.



Grupa „E”. Trzecie zespoły z każdej grupy grają przeciwko czwartym zespołom z innych grup.



Wyniki półfinałów wchodzi do rozkładu. Punkty są przyznawane tak, jak pokazano w formacie wyników zawodów ICF.

### 2.2.3 TRZECIA RUNDA

Finał : Pierwszy z grupy „D” z drugim z grupy „D”

Miejsce 3 : Trzeci z grupy „D” z czwartym z grupy „D”

Miejsce 5 : Piąty z grupy „D” z szóstym z grupy „D”

Miejsce 7 : Pierwszy z grupy „E” z drugim z grupy „E”

Miejsce 9 : Trzeci z grupy „E” z czwartym z grupy „E”

Miejsce 11 : Piąty z grupy „E” z szóstym z grupy „E”

UWAGA : W przypadku większej ilości zespołów stosować 4 grupy.

### 3. System ligowy

Poniżej 7 zespołów, zespoły grają z każdym, w drugiej rundzie stosować 3.2.1, a w trzeciej 3.4. Powyżej 8 zespołów, podzielić na dwie grupy. W pierwszej rundzie grają w systemie każdy z każdym. W drugiej stosować 3.2.2, a w trzeciej 3.4.

#### PIERWSZA RUNDA (runda eliminacyjna)

##### Grupa 4 zespołów:

Gra Nr 1	Drużyna 1	przeciwno	Drużyna 4
Gra Nr 2	Drużyna 3	przeciwno	Drużyna 2
Gra Nr 3	Drużyna 4	przeciwno	Drużyna 2
Gra Nr 4	Drużyna 1	przeciwno	Drużyna 3
Gra Nr 5	Drużyna 4	przeciwno	Drużyna 3
Gra Nr 6	Drużyna 2	przeciwno	Drużyna 1

##### Grupa 5 zespołów:

Gra Nr 1	Drużyna 1	przeciwno	Drużyna 5
Gra Nr 2	Drużyna 2	przeciwno	Drużyna 4
Gra Nr 3	Drużyna 1	przeciwno	Drużyna 4
Gra Nr 4	Drużyna 3	przeciwno	Drużyna 5
Gra Nr 5	Drużyna 2	przeciwno	Drużyna 5
Gra Nr 6	Drużyna 1	przeciwno	Drużyna 3
Gra Nr 7	Drużyna 2	przeciwno	Drużyna 3
Gra Nr 8	Drużyna 4	przeciwno	Drużyna 5
Gra Nr 9	Drużyna 1	przeciwno	Drużyna 2
Gra Nr 10	Drużyna 3	przeciwno	Drużyna 4

##### Grupa 6 zespołów:

Gra Nr 1	Drużyna 1	przeciwno	Drużyna 6
Gra Nr 2	Drużyna 2	przeciwno	Drużyna 4
Gra Nr 3	Drużyna 3	przeciwno	Drużyna 5
Gra Nr 4	Drużyna 1	przeciwno	Drużyna 5
Gra Nr 5	Drużyna 2	przeciwno	Drużyna 3
Gra Nr 6	Drużyna 4	przeciwno	Drużyna 6
Gra Nr 7	Drużyna 1	przeciwno	Drużyna 4
Gra Nr 8	Drużyna 2	przeciwno	Drużyna 5
Gra Nr 9	Drużyna 3	przeciwno	Drużyna 6
Gra Nr 10	Drużyna 1	przeciwno	Drużyna 3
Gra Nr 11	Drużyna 2	przeciwno	Drużyna 6
Gra Nr 12	Drużyna 4	przeciwno	Drużyna 5
Gra Nr 13	Drużyna 1	przeciwno	Drużyna 2
Gra Nr 14	Drużyna 3	przeciwno	Drużyna 4
Gra Nr 15	Drużyna 5	przeciwno	Drużyna 6

### Grupa 7 zespołów:

Gra Nr 1	Drużyna	1	przeciwko	Drużyna	7
Gra Nr 2	Drużyna	2	przeciwko	Drużyna	6
Gra Nr 3	Drużyna	3	przeciwko	Drużyna	5
Gra Nr 4	Drużyna	1	przeciwko	Drużyna	6
Gra Nr 5	Drużyna	2	przeciwko	Drużyna	5
Gra Nr 6	Drużyna	4	przeciwko	Drużyna	7
Gra Nr 7	Drużyna	1	przeciwko	Drużyna	5
Gra Nr 8	Drużyna	2	przeciwko	Drużyna	4
Gra Nr 9	Drużyna	3	przeciwko	Drużyna	7
Gra Nr 10	Drużyna	1	przeciwko	Drużyna	3
Gra Nr 11	Drużyna	4	przeciwko	Drużyna	5
Gra Nr 12	Drużyna	6	przeciwko	Drużyna	7
Gra Nr 13	Drużyna	1	przeciwko	Drużyna	4
Gra Nr 14	Drużyna	2	przeciwko	Drużyna	7
Gra Nr 15	Drużyna	3	przeciwko	Drużyna	6
Gra Nr 16	Drużyna	2	przeciwko	Drużyna	3
Gra Nr 17	Drużyna	4	przeciwko	Drużyna	6
Gra Nr 18	Drużyna	5	przeciwko	Drużyna	7
Gra Nr 19	Drużyna	1	przeciwko	Drużyna	2
Gra Nr 20	Drużyna	3	przeciwko	Drużyna	4
Gra Nr 21	Drużyna	5	przeciwko	Drużyna	6

### 3.3. DRUGA RUNDA

#### 3.3.1. Półfinały (do 7 zespołów):

PIERWSZY przeciwko CZWARTEMU

DRUGI przeciwko TRZECIEMU

#### 3.3.2. Półfinały (dla 8 i więcej zespołów):

PIERWSZY z GRUPY A przeciwko DRUGIEMU z GRUPY B

PIERWSZY z GRUPY B przeciwko DRUGIEMU z GRUPY A

### 3.4. TRZECIA RUNDA

FINAL : ZWYCIĘZCA jednego półfinału przeciwko ZWYCIĘZCY drugiego półfinału.

Gra o miejsce 3: PRZEGRANY jednego półfinału przeciwko PRZEGRANEMU z drugiego półfinału.

Możliwe jest kontynuowanie tego systemu w stosunku do dalszych miejsc tzn., że trzeci z grupy A gra przeciwko trzeciemu z grupy B, czwarty z grupy A przeciwko czwartemu z grupy B itd.